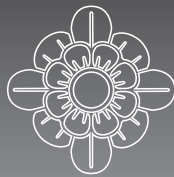
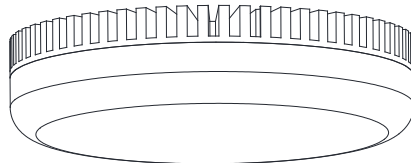


MONTE CARLO



CEILING FAN COMPANY

Owner's Guide and Installation Manual



Canadienne-française P. 5

MC260XXX Series light kit

CUL Model NO. : MC260XXX

Attach sales receipt to this card and retain as your proof of purchase

DATE OF PURCHASE: _____

RETAILER NAME: _____

MODEL NUMBER: _____

RETAILER ADDRESS: _____

To register your fixture, please visit our website www.montecarlofans.com



0.35 kg
0.77 lbs

Light kit weight



Cautions and Warnings

We thank you for selecting one of our superior quality products. We dedicate considerable time and effort to ensure they are the best available.

GENERAL

CAUTION: To reduce the risk of fire and electric shock, this light kit should be used only with 3AR54XXX, 3ARR68XXX series fans manufactured by Chien Luen Industries (Zhongshan) LTD.

To assure success of this installation be sure to read the instructions and review the diagrams thoroughly before beginning. Follow the instructions that are applicable for your light kit.

Review the installation instructions supplied with your fan. Make sure that your fan has been installed and wired properly to allow use with your light kit.

All electrical connections must be in accordance with local codes, ordinances, and national electrical codes. Use AC 120V/60HZ power supply only.

The cover (diffuser) of this light kit is replaceable.

If you are unfamiliar with methods of installing electrical wiring, secure the services of a qualified electrician.

CAUTION: Risk of electrical shock. Before starting installation, disconnect the power by turning off the circuit breaker or removing the fuse at the fuse box. Turning the power off using the fan switch is not sufficient to avoid electrical shock.

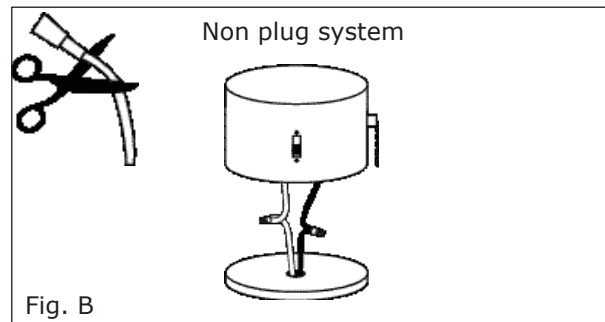
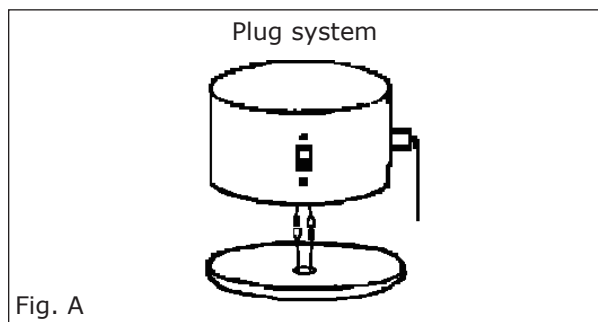
NOTE: The important safeguards and instructions appearing in this manual are not meant to cover all possible conditions and situations that may occur. It must be understood that common sense, caution and care are factors that cannot be built into any product. These factors must be supplied by the person(s) caring for and operating the unit.

NOTE: For normal installation, please use the plug system to install light kit. Figure A.

For installation where the fan doesn't have a plug system, remove plugs (cut off plugs with scissors or wire cutters) and wire lead wires from source to lead wires from light kit. Install wire nuts to all connections making sure no filaments are exposed. Figure B

Use remote control that comes with fan to control up light and down light separately when used with fan.

If the light kit is available with Semi Flush Mount, use wall switch when the light kit is installed with semi flush mount.

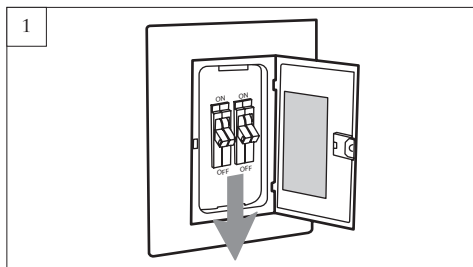


Customer Service
800-969-3347

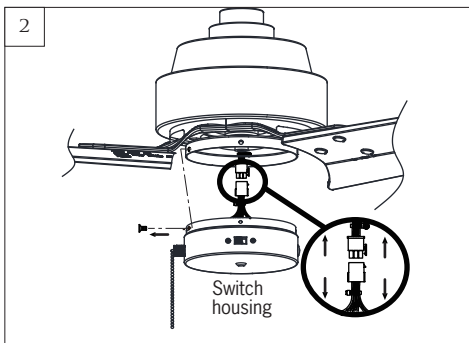
Customer Service Center
7400 Linder Ave.
Skokie, IL 60077
www.montecarlofans.com



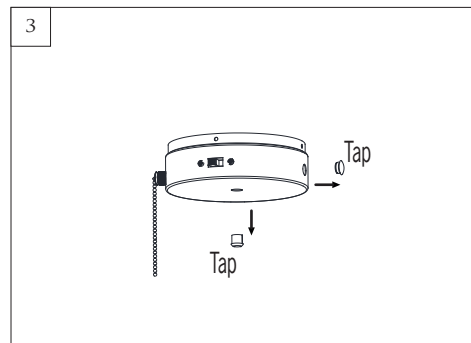
Install light kit with fans use pull chain control Refer to page 4 for fans with remote controller



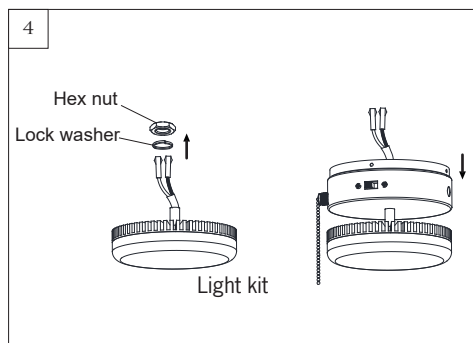
Before you begin installing the light kit, Switch power off at Service panel and lock service disconnecting means to prevent power from being switched on accidentally. When the service disconnecting means cannot be locked, securely fasten a warning device, such as a tag, to the service panel.



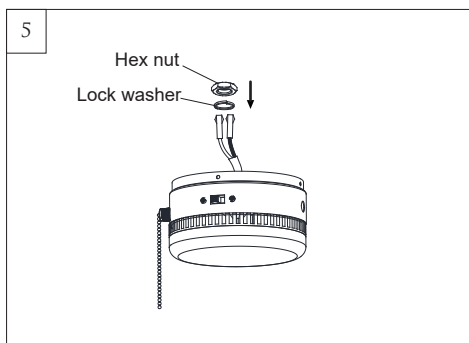
Remove switch housing from top cover of switch housing by removing set screws (if it has been installed with the fan. Keep screws. Unplug the lead wires



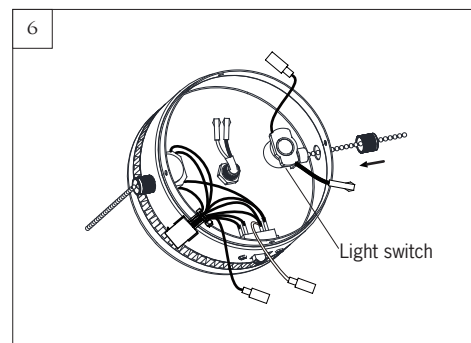
Remove the taps from switch housing as shown in illustration.



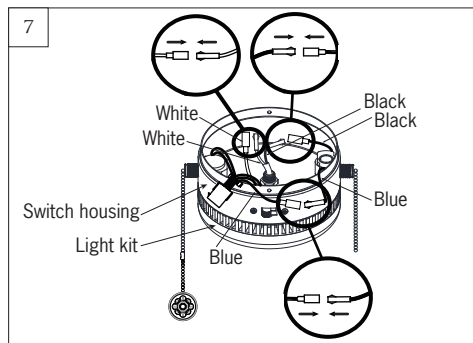
Remove hex nut and lock washer from light kit. Keep parts. Thread lead wires from light kit through central hole in switch housing and then install switch housing onto light kit by turning clockwise till tight.



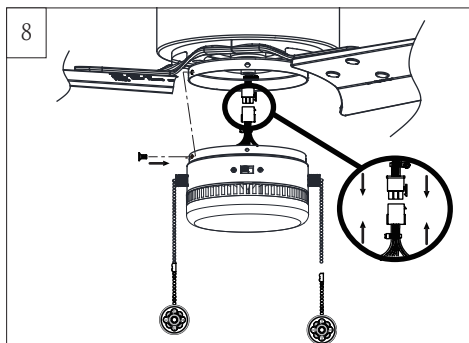
Place the lock washer and hex nut removed on installation step 4 over the lead wires from light fixture and tighten securely with the thread rod of light kit.



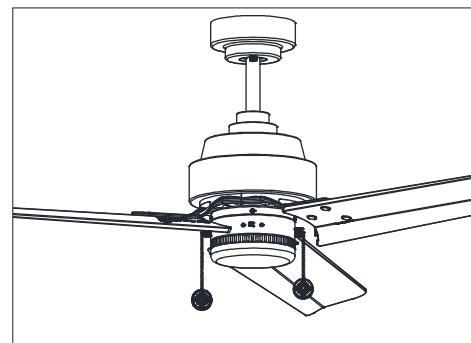
Install a light switch onto switch housing. Light switch provided.



Connect black wire from light switch to black wire from light kit. Connect blue wire from light switch to blue wire from switch housing. Connect white wire from switch housing to white wire from light kit. Make sure all quick connectors are securely connected.

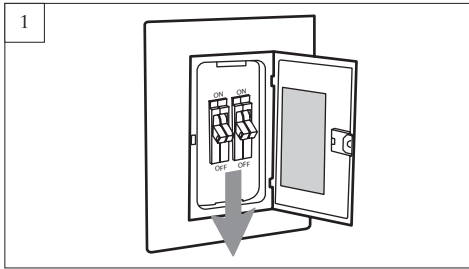


Connect the plug from switch housing with light kit to the plug from fan. Make sure the plugs are firmly clasped. Install light kit assembly (switch housing) onto the fan with the set screws removed in step 2. Install pull chain. Pull chain provided.

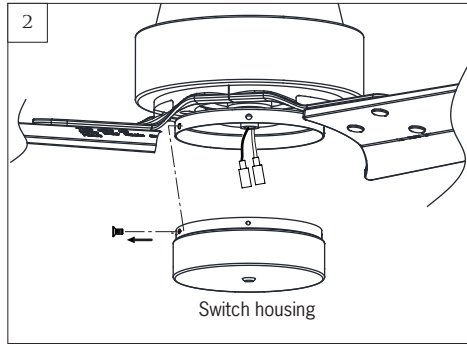




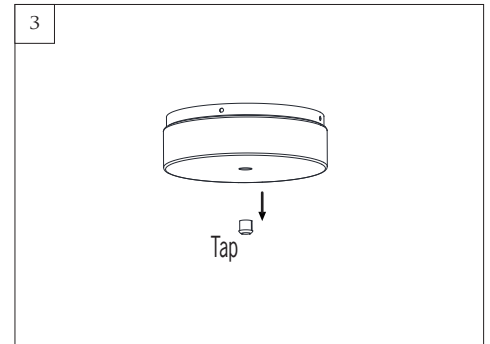
Install light kit with fans use remote control



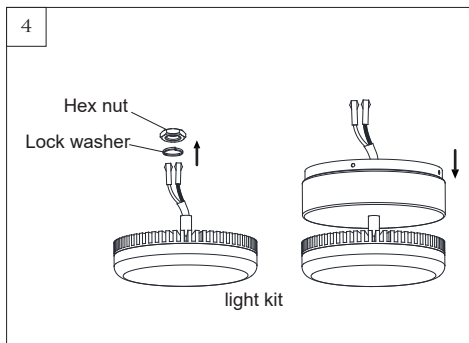
1 Before you begin installing the light kit, Switch power off at Service panel and lock service disconnecting means to prevent power from being switched on accidentally. When the service disconnecting means cannot be locked, securely fasten a warning device, such as a tag, to the service panel.



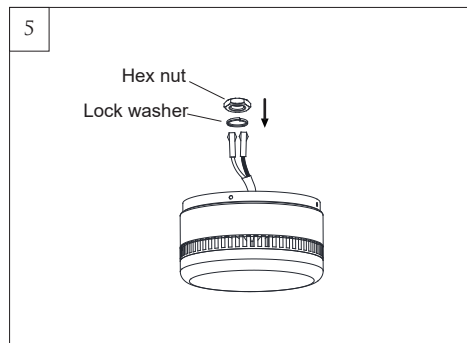
2 Remove switch housing from top cover of switch housing by removing set screws (if it has been installed with the fan. Keep screws.



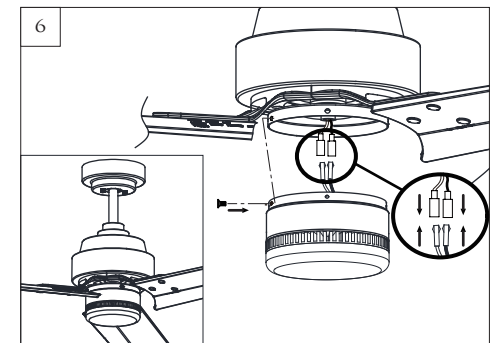
3 Remove the taps from switch housing as shown in illustration.



4 Remove hex nut and lock washer from light kit. Keep parts. Thread lead wires from light kit through central hole in switch housing and then install switch housing onto light kit by turning clockwise till tight.



5 Place the lock washer and hex nut removed on installation step 4 over the lead wires from light fixture and tighten securely with the thread rod of light kit.



6 Connect white wire from light kit with white wire from fan and then connect black (or blue) wire from light kit with blue (or black) wire from fan. Make sure the plugs are connected securely. Install light kit assembly (switch housing) onto the fan with the set screws removed in step 2.

TROUBLESHOOTING

1. Check blue wire from fan to make sure it is connected to hot wire from house.
2. Check for loose or disconnected wires in fan switch housing.
3. Check for loose or disconnected wires in light kit.
4. Check for faulty light bulbs.

CAUTION: Make sure main power is turned off before entering switch housing.



Avertissement

Merci d'avoir sélectionné un de nos produits de toute première qualité. Nous consacrons énormément de temps et d'efforts pour assurer que nos produits sont les meilleurs sur le marché.

DIRECTIVES GÉNÉRALES

ATTENTION: Pour réduire les risques d'un incendie, et d'une décharge électrique, cet ensemble d'éclairage doit seulement être utilisé avec les ventilateurs de la série 3AR54XXX, 3ARR68XXX fabriqués par « Chien Luen Industries (Zhongshan) LTD ».

Pour réussir le montage, lire ces directives et soigneusement étudier les schémas avant de commencer. Suivre les directives qui s'appliquent au système d'éclairage approprié.

Consultez le guide d'installation fourni avec votre ventilateur. Assurez-vous que votre ventilateur a été bien installé et que ses fils électriques ont été branchés correctement pour permettre l'utilisation du kit d'éclairage.

Tous les raccords électriques doivent se conformer aux codes et ordonnances régionaux et nationaux. Utilisez seulement une alimentation électrique c.a. 120 V/60 HZ.

La couverture (diffuseur) de ce kit de lumière est remplaçable

En cas de doute concernant l'installation du câblage, chercher l'aide d'un électricien qualifié.

ATTENTION: Risque de décharges électriques. Avant de commencer le montage, couper le courant au disjoncteur ou en enlevant le fusible de la boîte à fusibles. Couper le courant en éteignant l'interrupteur du ventilateur ne suffit pas pour éviter des décharges.

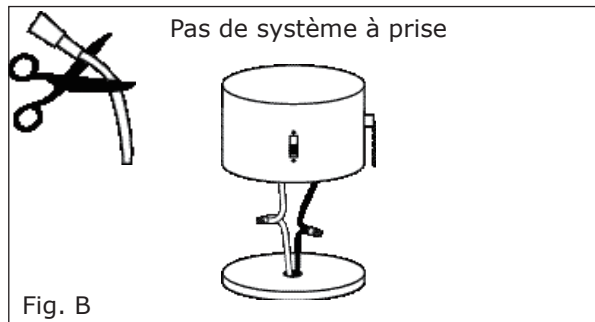
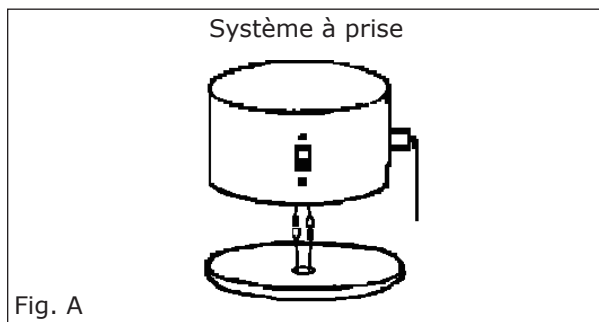
REMARQUE – Les mises en garde et directives de ce manuel n'ont pas pour but de couvrir toutes les situations et conditions qui pourraient survenir. Il est entendu que le bon sens et la prudence sont des facteurs qui ne peuvent être incorporés dans un produit. Ces facteurs dépendent de l'utilisateur du produit.

REMARQUE – Pour une installation normale du kit d'éclairage, veuillez utiliser le système de prise. Figure A.

Pour une installation lorsque le ventilateur ne dispose pas d'un système de prise, enlevez les prises (coupez les prises à l'aide d'une paire de ciseaux ou de pinces coupantes), puis raccordez les fils électriques de la source aux fils du kit d'éclairage. Placez les capuchons de connexion en vous assurant qu'aucun brin ne dépasse. Figure B

Utilisez la commande à distance fournie avec le ventilateur pour commander l'éclairage séparément du ventilateur.

Dans le cas où le kit d'éclairage est offert avec l'installation en semi-plafonnier, utilisez le bouton mural pour commander le kit d'éclairage installé de cette façon.



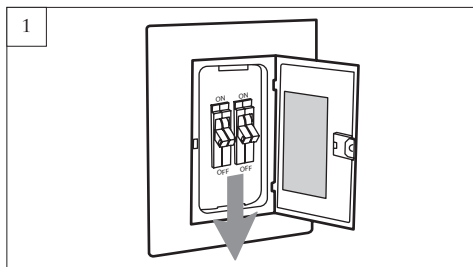
Service à la clientèle
800-969-3347

Centre de service à la clientèle
7400 Linder Ave.
Skokie, IL 60077
www.montecarlofans.com

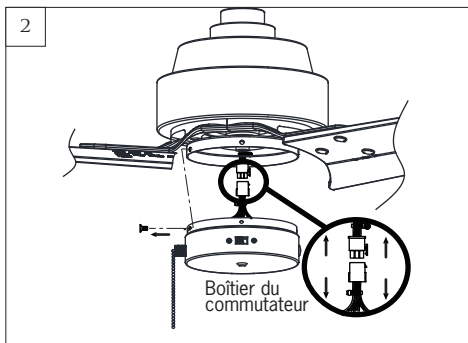


Installez la trousse d'éclairage avec les ventilateurs utilisant une chaînette

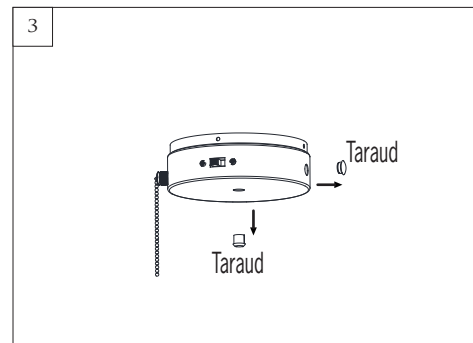
Consultez la page 7 pour les ventilateurs avec télécommande



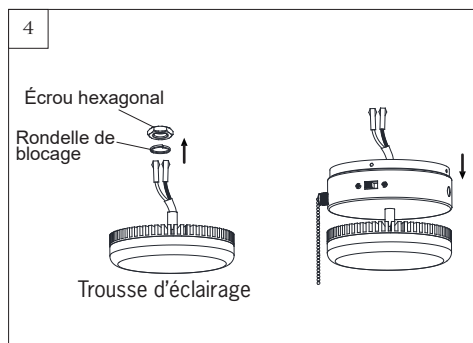
Avant de commencer à installer le kit d'éclairage, coupez l'alimentation au niveau du panneau de distribution et bloquez les moyens de débranchement du service pour empêcher l'alimentation d'être mise sous tension par accident. Lorsque les moyens de débranchement du service ne peuvent pas être bloqués, fixez de manière sécuritaire un dispositif d'avertissement, comme une étiquette, au panneau de distribution.



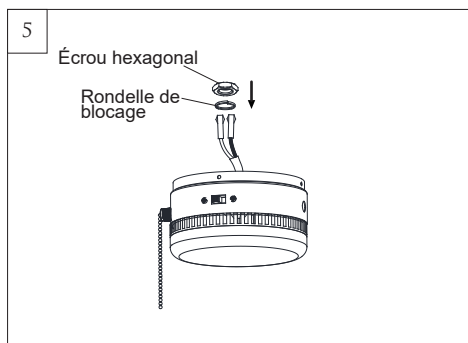
Enlevez le boîtier du commutateur du couvercle supérieur en dévissant les vis d'arrêt (si installés avec le ventilateur). Conservez les vis. Débrancher les fils



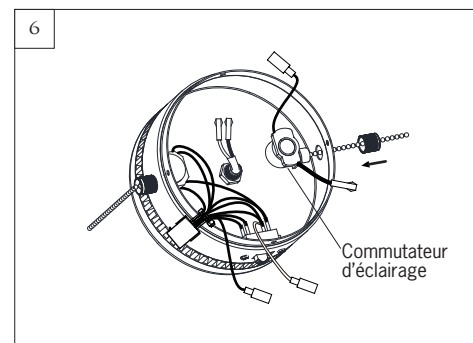
Retirez les tarauds du boîtier du commutateur comme illustré.



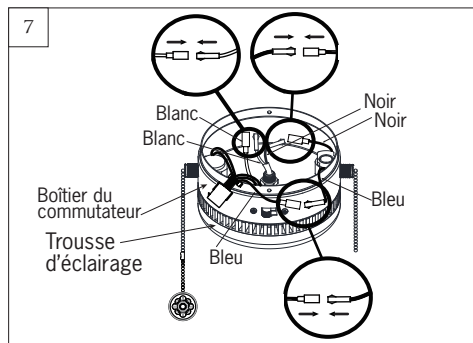
Enlevez l'écrou hexagonal et la rondelle de blocage du kit d'éclairage. Conservez les pièces. Faites passer les fils d'alimentation de la trousse d'éclairage à travers le trou central du boîtier du commutateur. Installez alors le boîtier du commutateur sur la trousse d'éclairage en le tournant dans le sens horaire jusqu'à ce que cela soit bien serré.



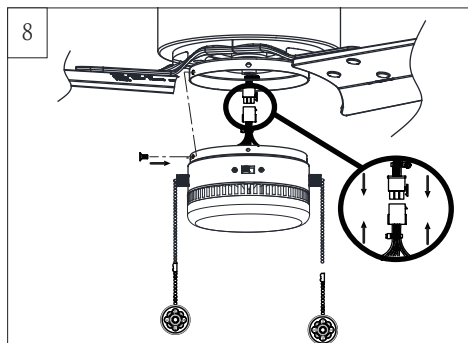
Mettez la rondelle de blocage et l'écrou hexagonal enlevés à l'étape d'installation 4 sur les fils d'alimentation du luminaire et fixez bien en place avec la tige filetée de la trousse d'éclairage.



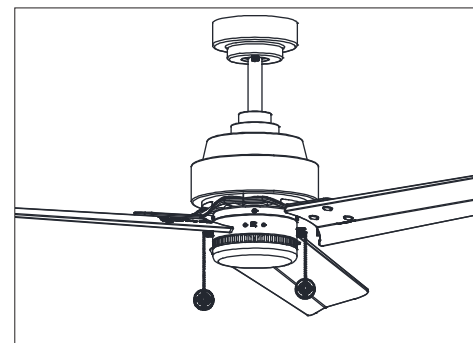
Installez un commutateur d'éclairage sur le boîtier du commutateur. Commutateur d'éclairage fourni.



Branchez le fil noir du commutateur d'éclairage au fil noir de la trousse d'éclairage.
Branchez le fil bleu du commutateur d'éclairage au fil bleu du boîtier du commutateur.
Branchez le fil blanc du boîtier du commutateur au fil blanc de la trousse d'éclairage.
Assurez-vous que tous les connecteurs rapides sont fermement branchés.

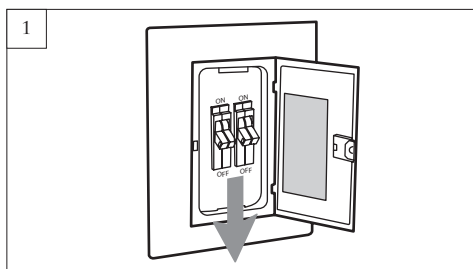


Branchez la prise du boîtier du commutateur avec la trousse d'éclairage à la prise du ventilateur. Assurez-vous que les prises sont pincées fermement. Installez l'assemblage de la trousse d'éclairage (boîtier du commutateur) sur le ventilateur avec les vis retirées à l'étape 2. Installez la chaînette. Chaînette fournie.

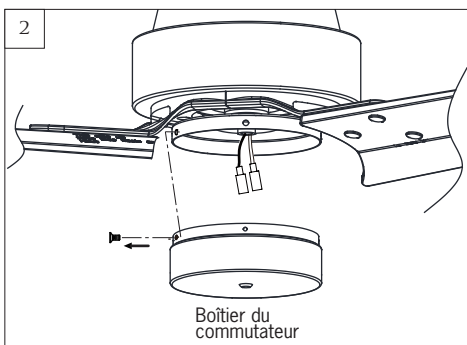




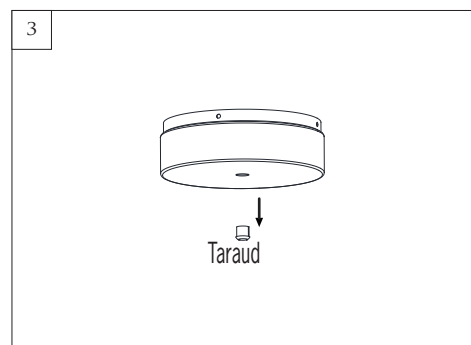
Installez la trousse d'éclairage avec les ventilateurs utilisant une télécommande



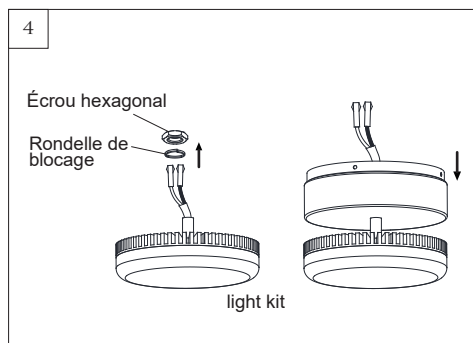
1 Avant de commencer à installer le kit d'éclairage, coupez l'alimentation au niveau du panneau de distribution et bloquez les moyens de débranchement du service pour empêcher l'alimentation d'être mise sous tension par accident. Lorsque les moyens de débranchement du service ne peuvent pas être bloqués, fixez de manière sécuritaire un dispositif d'avertissement, comme une étiquette, au panneau de distribution.



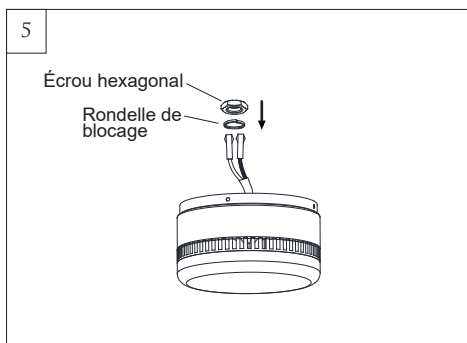
2 Enlevez le boîtier du commutateur du couvercle supérieur en dévissant les vis d'arrêt (si installés avec le ventilateur). Conservez les vis.



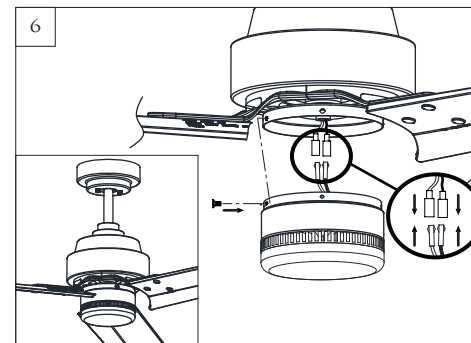
3 Retirez les taraud du boîtier du commutateur comme illustré.



4 Enlevez l'écrou hexagonal et la rondelle de blocage du kit d'éclairage. Conservez les pièces. Faites passer les fils d'alimentation de la trousse d'éclairage à travers le trou central du boîtier du commutateur. Installez alors le boîtier du commutateur sur la trousse d'éclairage en le tournant dans le sens horaire jusqu'à ce que cela soit bien serré.



5 Mettez la rondelle de blocage et l'écrou hexagonal enlevés à l'étape d'installation 4 sur les fils d'alimentation du luminaire et fixez bien en place avec la tige filetée de la trousse d'éclairage.



6 Branchez le fil blanc de la trousse d'éclairage avec le fil blanc du ventilateur, branchez le fil noir (ou bleu) de la trousse d'éclairage avec le fil bleu (ou noir) du ventilateur. Assurez-vous que les prises sont connectées fermement. Installez l'assemblage de la trousse d'éclairage (boîtier du commutateur) sur le ventilateur avec les vis retirées à l'étape 2.

DÉPANNAGE

1. Vérifier le bleu du ventilateur pour s'assurer qu'il est bien relié au fil chargé relié au courant domestique.
2. Vérifier à l'intérieure du boîtier interrupteur si certains fils sont desserrés ou débranchés.
3. Vérifier à l'intérieur du kit d'éclairage si certains fils sont desserrés ou débranchés.
4. Vérifier si les ampoules sont grillées.

MISE EN GARDE: S'assurer d'avoir bien coupé l'alimentation principale avant de toucher au boîtier interrupteur.

Aug.2019

Sep.2019 update with a ES mark